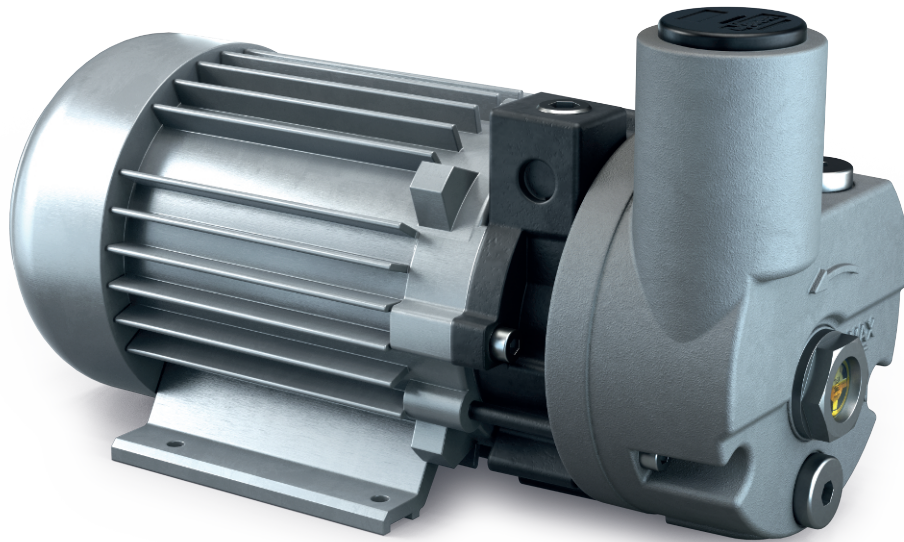


# R5 PB 0004 / 0008 C

Pompes à vide à palettes lubrifiées



## Compacte

Structure en bloc, hauteur et poids réduits, idéal pour les installations dans des espaces confinés

## Fiable

Structure robuste, palettes à haute durabilité, technologie de palettes lubrifiées reconnue, long cycle de service

## Silencieuse

Faible niveau sonore, idéal pour une utilisation dans les rayons traiteur ou les restaurants

### Accessoires

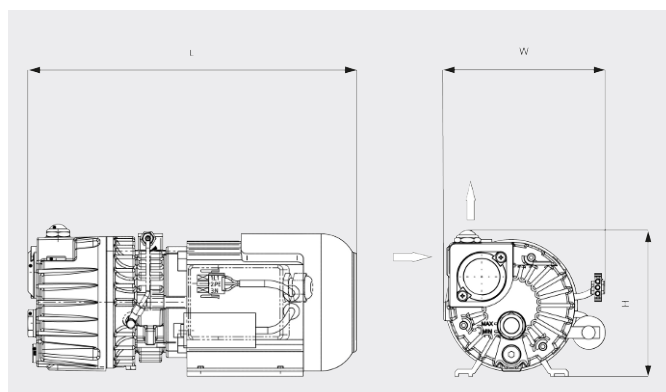
- Soupape de lest d'air (pour R5 PB 0008 C uniquement)
- Divers filtres d'aspiration
- Huiles pour pompes à vide adaptées à toutes les applications

# R5 PB 0004 / 0008 C

Pompes à vide à palettes lubrifiées



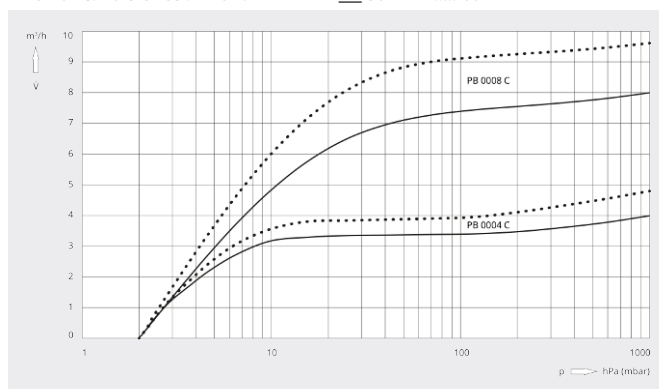
Dessin d'encombrement



Vitesse de pompage

Air à 20 °C. Tolérance : ± 10 %

— 50 Hz ..... 60 Hz



	R5 PB 0004 C	R5 PB 0008 C
Vitesse de pompage nominale	4,0 / 4,8 m <sup>3</sup> /h (50 / 60 Hz)	8,0 / 9,6 m <sup>3</sup> /h (50 / 60 Hz)
Pression finale	2,0 hPa (mbar) (50 / 60 Hz)	2,0 hPa (mbar) (50 / 60 Hz)
Puissance nominale du moteur	0,1 / 0,12 kW (50 / 60 Hz)	0,35 / 0,45 kW (50 / 60 Hz)
Vitesse nominale du moteur	3000 / 3600 min <sup>-1</sup> (50 / 60 Hz)	3000 / 3600 min <sup>-1</sup> (50 / 60 Hz)
Niveau sonore (ISO 2151)	56 / 61 dB(A) (50 / 60 Hz)	60 / 64 dB(A) (50 / 60 Hz)
Capacité en huile	0,06 l	0,25 l
Poids approx.	5,2 kg	10,3 kg
Dimensions (L x W x H)	231 x 133 x 141 mm	330 x 164 x 152 mm
Aspiration de gaz	G ¼	G ¾"

VOUS SOUHAITEZ EN SAVOIR PLUS ?

Contactez-nous directement !  
[info@buschag.ch](mailto:info@buschag.ch) ou +41 (0)61 845 90 90



FORMULAIRE DE CONTACT



APPELEZ-NOUS